

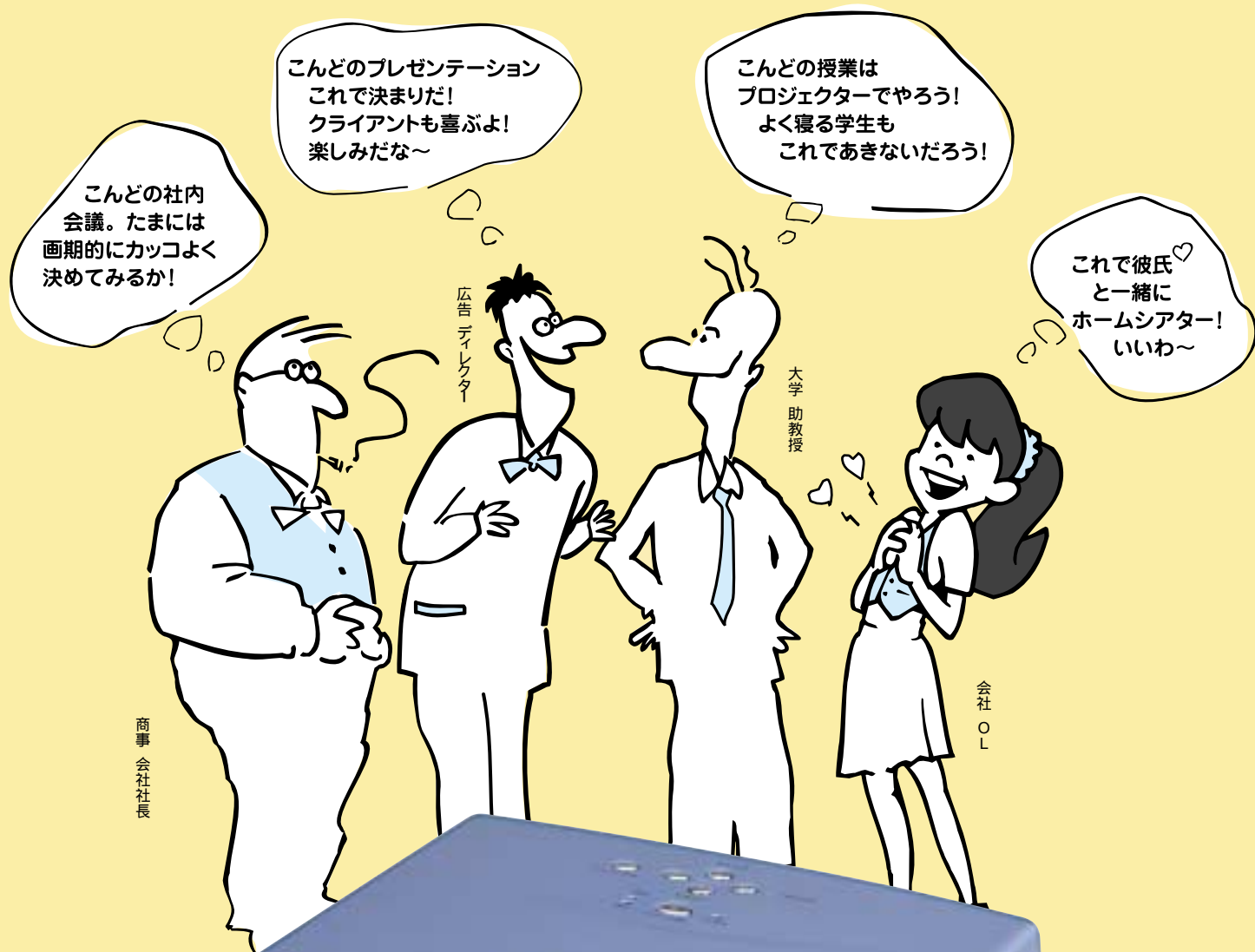
イーヤマ・ハロー・プロジェクター



iiyama

1000ANSIルーメン&XGA

軽いよ。キレイよ。明るいよ。



リモコン付

iiyama Multi media Projector

LPX100 ¥498,000

新登場

1000ANSIルーメン・XGAで小型・軽量!

B5ファイルサイズで約2.5kgを実現!

新開発高輝度小型ランプ搭載!

静音設計、37.8dB (エコモード)を達成!

1000ANSIルーメン・XGA・2.5kgのマルチメディアプロジェクター、新登場!

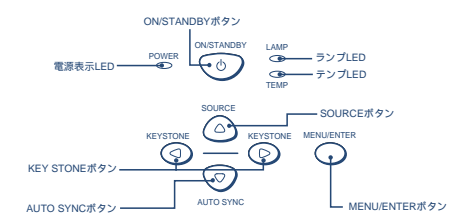
製品仕様

型名	LPX100		
方式	三原色液晶シャッタ投影方式		
主要部分仕様	液晶パネル	サイズ	0.9インチ
		駆動方式	ポリシリコンTFT
		画素数	786,432画素(1,024×768ドット)
		配列	ストライプ
投影レンズ	光源	ズーム	F2.3~2.6 f36~43.2mm ズーム比1.2倍
		150WNSHランプ	
画面サイズ	25~252インチ(投写距離1.15~10m)		
色再現性	フルカラー(1,677万色)		
明るさ	1,000ANSIルーメン		
コントラスト比	350:1		
周辺照度比	85%(TYP)		
フォーカス調整	投射レンズ マニュアル調整		
あおり角	9:1(垂直スクリーンに対して台形歪みなし)		
装置チルト角	0~7度(前面2箇所のチルトフットによる調整)		
走査周波数	水平15~80kHz、垂直50~75Hz		
表示可能解像度(RGB信号入力時)	1,024×768ドット(1,600×1,200ドット圧縮表示可能)		
映像入出力	パソコン (アナログRGB入力)	信号方式	セパレート信号方式
		映像信号	0.7Vpp / 75
		同期信号	TTL(正/負)
		入出力端子	D-subミニ15ピン 1ch
	接続ケーブル*1	VGAケーブル	
	ビデオ	信号方式	NTSC / PAL / SECAM (MPAL, NPAL, NTSC4.43を含む)
入力端子	RCAピン端子1ch(S端子優先) S端子1ch		
モニタ出力	映像信号	パッファ出力(75)	
同期信号	ループスルー		
出力端子	D-subミニ15ピン 1ch		
音声入力	パソコン、ビデオ	音声信号	0.4Vrms / 47k
		入力端子	パソコン:ミニジャック、ビデオ:RCAピン
	モニタ出力	音声信号	0.4Vrms / 47k *2
		出力端子	ステレオミニジャック 1ch
音声出力	1W×1/8 スピーカー内蔵		
使用温湿度範囲	温度:0~35、湿度:20~80(結露無きこと)		
電源	AC90~264V 50/60Hz		
消費電力	230W		
外形寸法(mm)	260(W)×207(D)×74(H)突起部は含まず		
質量	約2.5kg		

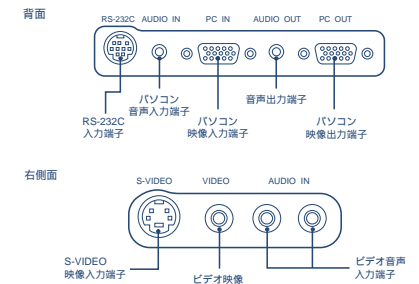
*1 DOS/IV接続:付属のD-Subミニ15ピンのケーブルを使用。MAC接続:付属のD-Subミニ15ピンのケーブルに市販の変換アダプター(MPA-MAC)を接続して使用。ただし、PowerBookシリーズ・PowerMac G4とプロジェクターをつなぐ場合は、変換アダプターは不要です。*2 選択されている画面と連動して入力信号を出力します。

各部の名称とはたらき

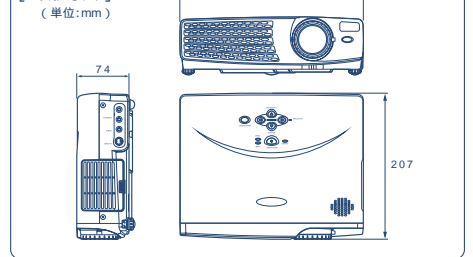
ボタンと表示ランプ



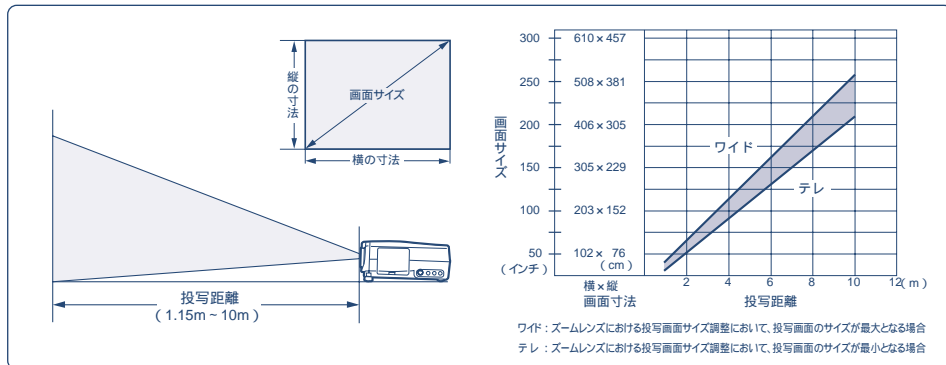
入出力端子



[外形寸法]



投写距離と画面サイズ



交換部品 / オプション

交換部品 1. ランプユニット:DPK1K10 ¥40,000 2. エアフィルター:FK10 ¥3,000	オプション 1 スクリーン(ホワイト) <table border="1"> <tr> <th>型番</th> <th>スクリーンサイズ</th> <th>質量</th> <th>定価</th> </tr> <tr> <td>MT-1212</td> <td>1200×1200</td> <td>1.7kg</td> <td>¥14,000</td> </tr> <tr> <td>MT-1515</td> <td>1500×1500</td> <td>2.3kg</td> <td>¥21,000</td> </tr> </table> 電子黒板取り付け金具も用意しております。 その他、天吊り金具等も用意しております。詳しくは、お問い合わせください。	型番	スクリーンサイズ	質量	定価	MT-1212	1200×1200	1.7kg	¥14,000	MT-1515	1500×1500	2.3kg	¥21,000
型番	スクリーンサイズ	質量	定価										
MT-1212	1200×1200	1.7kg	¥14,000										
MT-1515	1500×1500	2.3kg	¥21,000										

安全に関するご注意

正しく安全にお使いいただくため、ご使用前に必ず「取扱説明書」をよくお読みください。
 水、熱、湿気、湯気、ほこり等の多い場所に設置しないでください。火災、故障の原因となることがあります。

入力信号対応表

信号名	解像度	解像度		水平周波数 (kHz)	垂直周波数 (Hz)	
		水平	垂直			
VGA	VESA Standard	640	350	37.861	85.080	
		640	400	37.861	85.080	
		720	400	39.927	85.039	
	Industry Standard	640	480	31.469	59.940	
		640	480	37.861	72.809	
		640	480	37.500	75.000	
SVGA	VESA Guidelines	800	600	35.156	56.250	
		800	600	37.879	60.317	
	VESA Standard	800	600	48.007	72.188	
		800	600	46.875	75.000	
XGA	Industry Standard	1024	768	35.522	43.479	
		1024	768	48.363	60.004	
	VESA Standard	1024	768	56.476	70.069	
		1024	768	60.023	75.029	
		1024	768	68.677	84.997	
		1152	864	67.500	75.000	
SXGA	VESA Standard	1280	960	60.000	60.000	
		1280	960	85.938	85.002	
		1280	1024	63.981	60.020	
		1280	1024	79.976	75.025	
UXGA	VESA Standard	1600	1200	75.000	60.000	
		13" Monitor	640	480	35.000	66.670
		16" Monitor	832	624	49.693	74.502
		19" Monitor	1024	768	60.000	74.700
Macintosh	VESA Standard	1152	872	68.887	75.287	

モード判定されても、信号の周波数によっては正常に表示されない場合があります。上の表にないモードに判定された場合は、画面調整を行ってください。パソコンの種類によっては、本機で対応できない出力モードを持っているものがあります。端子形状、信号レベル、タイミング、解像度などの適合性を確認してください。入力信号の解像度がXGA信号(1024×768)より低い場合は拡大して表示し、高い場合は圧縮して表示します。

イーヤマ・サポート フリーダイヤル 0120 148 633

TEL受付時間 平日9:00~20:00 土日9:00~17:00(弊社休業日除く)
 弊社休業日 8/14・15・16 12/31 1/1・2・3・4

株式会社イーヤマ販売

東京本店 〒103 0028 東京都中央区八重洲1-4-21
 TEL: 03-3231-8401(代表)
 大阪支店 TEL: 06-6886-5421
 名古屋営業所 TEL: 052-561-3110
 福岡営業所 TEL: 092-761-3488

ホームページアドレス <http://www.iiyama.co.jp/>

お求めは信用とサービスの行き届いた当店へ